



PATROCINADOR OFICIAL

ALPINE

BAHCO COMPITE

2024

1 marzo - 31 julio



Síguenos en nuestras redes sociales   @bahcoes

Precios netos IVA no incluido, válidos salvo fin de existencias o errores tipográficos

HERRAMIENTA PARA TALLER



25,90 €

▶ **BE-9881 JUEGO DE 6 DESTORNILLADORES ERGO**

- Boca fresada de 3x60mm y 4x100mm
- Boca estampada de 5,5x100 y 6,5x125mm
- Phillips Ph1x75mm y Ph2x100mm



▶ **BE-9881TB JUEGO DE 6 DESTORNILLADORES ERGO VARILLA PASANTE**

- Aptos para golpeo
- Varilla hexagonal y tuerca para poder imprimir más par con una llave
- Boca estampada de 3x60, 4x100, 5,5x100, 6,5x125
- Phillips Ph1x75mm y Ph2x100mm

37,90 €

▶ **903T-1 JUEGO DE 6 DESTORNILLADORES HEXAGONALES MANGO T**

- Medidas: 3-4-5-6-8-10mm

53,60 €



▶ **903T-2 JUEGO DE 6 DESTORNILLADORES TORX MANGO T**

- Medidas: T10, T15, T20, T25, T30, T40

43,00 €



16,90 €

▶ **B219.045 JUEGO DE 5 DESTORNILLADORES PLANOS**

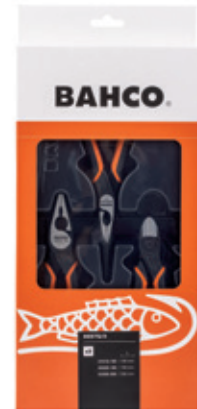
- Boca fresada de 3x100mm y 4x125mm
- Boca estampada de 5,5x125mm, 6,5x150mm y 8x175mm



▶ **B219.014 JUEGO DE 4 DESTORNILLADORES PHILLIPS**

- Ph0x75mm, Ph1x100mm, Ph2x125mm y Ph3x150mm

14,90 €



▶ **9897G/3 JUEGO 3 ALICATES ERGO**

- Universal 180mm 2628G-180
- Cortante diagonal 160mm 2101G-160
- Boca semirredonda 200mm 2430G-200

59,00 €



▶ **9897 JUEGO DE 4 ALICATES ERGO**

- Tenacilla articulada 250mm 8224
- Universal 180mm 2628G-180
- Cortante diagonal 160mm 2101G-160
- Boca semirredonda 160mm 2430G-160

87,50 €

▶ **28-29/S4 JUEGO DE 4 ALICATES PARA ARANDELAS**



76,00 €



HERRAMIENTA PARA TALLER

▶ 9071 PC LLAVE AJUSTABLE DE MORDAZA REVERSIBLE



- Se transforma en llave para tubos
- Longitud 208mm, apertura 28mm
- Mango de goma resistente a químicos

22,50 €



▶ C1997TORX/9P JUEGO DE 9 LLAVES TORX ACODADAS

- En colores para mejor identificación de la medida
- Medidas: T8, T9, T10, T15, T20, T25, T27, T30, T40

26,50 €



▶ 1RM/SH12 JUEGO DE 12 LLAVES COMBINADAS DE CARRACA

- Medidas: 8-19mm

245,00 €



▶ S530T JUEGO DE CARRACA CON VASOS PASANTES 53 PIEZAS

- Accionamiento exterior
- Vasos spline de 10-24mm
- Adapt para convertir en combinada de carraca 8-17mm
- Torx hembra E8-E22
- Adapt para convertir en carraca 1/4, 3/8 o 1/2" tradicionales
- Portapuntas 1/4" y 5/16"

140,00 €



▶ 59/S36BCR JUEGO DESTORNILLADOR CARRACA Y PUNTAS 1/4"

- Mango portapuntas 1/4" de carraca
- 36 piezas
- Puntas ranuradas, Ph, Pz, Torx y Hex
- Adaptadores y vasos 6,7,8,10,11 y 13mm

38,50 €



▶ S560 JULLAVASO 1/4" Y 1/2" BIHEX 56 PIEZAS

- Carracas de cabeza delgada

84,50 €



▶ S1612L JUEGO DE 12 VASOS LARGOS HEX 1/2"

- Medidas: 10-21mm

50,00 €



▶ JUEGO DE 49 PUNTAS DE 10MM.

▶ BE5049 TORX INVIOLEBLE



▶ BE5049T TORX NORMAL



- Juego 49 puntas 10mm.
- Puntas de 30 y 75 mm de longitud:
 - TORX: T-20, T-25, T-27, T-30, T-40, T-45, T-50, T-55, T-60.
 - XZN: M5, M6, M8, M10, M12.
 - HEX: 4, 5, 6, 7, 8, 10, 12 mm.
- Vasos con puntas:
 - 200 mm.: T-30, T-40, T-45.
 - 100 mm.: T-70.
 - 70 mm.: T-80.
- Adaptadores portapuntas -8" y 1/2".

77,00 €



▶ SLX 17 JULLAVASO 3/4"

- Medidas de 22 a 50 mm.
- Mango de carraca extensible.

194,90 €



HERRAMIENTA PARA TALLER



▶ **RB-SET1-M06X-5P**
JUEGO DE 5 LIMAS
ROTATIVAS DE
CARBURO TUNGSTENO

129,00 €



▶ **BPBLS4 JUEGO 4 PALANCAS
LARGAS PARA GOLPEO**

- Varilla pasante y sufridera para golpeo
- De 600mm y 900mm con diferentes ángulos



169,00 €

▶ **2484/S4**
JUEGO DE 4
PALANCAS

- Medidas: 200, 300, 450 y 600mm
- Mango de PVC



35,00 €



▶ **2484T/S4 JJUEGO
DE 4 PALANCAS
PARA GOLPEO**

- Varilla pasante y sufridera para golpeo
- Medidas: 200, 300, 450 y 600mm

56,50 €



▶ **2633/S4 JUEGO DE 4
PUNZONES Y LEZNAS**

- Para retenes, limpiar espacios reducidos, perforar...



17,50 €



▶ **2633L/S4 JUEGO
PUNZONES
LARGOS**

- Para retenes, limpiar espacios reducidos, perforar...
- Longitud 265mm

18,50 €



▶ **BWMSP15 JUEGO
EXTRACTOR DE
ESPARRAGOS**

74,50 €



▶ **3734S/6 JUEGO DE 6
BOTADORES DE 2-8MM**

47,50 €



▶ **5770 CUBRE FRONTAL**

- Resistente a los fluidos del taller, lavable y reutilizable
- Protege el frontal, parachoques y aletas
- Dejando hueco para trabajar en las ruedas
- Plástico transparente en la zona de faros para poderlos probar



49,50 €

▶ **BBS50
PROTECTOR DE ALETA**

- Doble modo de fijación: imán y ventosas



25,00 €

HERRAMIENTA PARA TALLER



▶ BLTS7P LÁMPARA-LINTERNA DE BOLSILLO

- 7+1 leds SMD
- 45 lumen
- Batería Li-Ion 750mAh y 4h de autonomía
- IP20

36,00 €



▶ BLTS10 LÁMPARA-LINTERNA EXTRA PLANA

- 10+1 leds SMD
- 180 lumen
- Batería Li-Ion 1200mAh y 2h de autonomía
- IP20

40,50 €



▶ 2535F0 EXTRACTOR MAGNÉTICO DELGADO

- 5,5mm de diámetro exterior

11,50 €



▶ BMD150 PLATO MAGNÉTICO

- Diámetro 150mm

9,50 €



▶ BLE301 CAMILLAS

- Respaldo ajustable en 3 posiciones
- Perfil bajo: 120mm
- Dimensiones: 1.020 x 590 mm

72,50 €



▶ BLTFC1 LÁMPARA-LINTERNA ARTICULADA ALUMINIO

- 1 led COB + 1 led SMD
- 220 lumen
- Batería Li-Ion 2000mAh y 2.5h de autonomía
- IP20

59,50 €



▶ 5515FL ESPEJO ARTICULADO CON LED

- Cable semirrígido que aísla hasta 125°
- Dos potentes leds para iluminar las zonas oscuras
- Longitud total 550mm

26,00 €

▶ BMR240 PLATO MAGNÉTICO

- Dimensiones: 240x140mm

16,50 €



▶ BLE304 CAMILLA TABURETE

- (Herramientas no incluidas)



102,00 €



▶ 5750 CUBREASIENTO

- Nylon lavable de gran resistencia.



12,20 €

EL HUB DE ALMACENAMIENTO E72

Características comunes

- Chasis doble reforzado en áreas clave.
- Cajones de apertura total con guías de rodamientos de bola.
- Asas para desplazamiento de alta resistencia.
- Cierre centralizado con llave (2).
- Carga máxima admitida: 600 Kg.
- Capacidad de carga por cajón: 30 Kg.
- Ruedas: llanta de composite y banda de rodadura de goma.
- Ruedas de 125x30 mm. 2 fijas y 2 pivotantes con freno.
- Dimensiones exteriores: 954x677x501 mm.



1472K5 CARRO 5 CAJONES

- Dimensiones cajones:
 - 1 cajón: 543x445x65 mm.
 - 2 cajones: 543x445x131 mm.
 - 2 cajones: 543x445x197 mm.
- Peso carro: 61 Kg.

Color
1472K5. Naranja
1472K5RED. Rojo
1472K5BLUE. Azul
1472K5BLACK. Negro



429,00 €



1472K6 CARRO 6 CAJONES

- Dimensiones cajones:
 - 3 cajones: 543x445x65 mm.
 - 2 cajones: 543x445x131 mm.
 - 1 cajones: 543x445x262 mm.
- Peso carro: 65 Kg.

Color
1472K6. Naranja
1472K6RED. Rojo
1472K6BLUE. Azul
1472K6BLACK. Negro



450,00 €



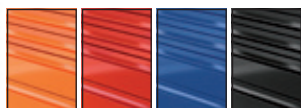
1472K7 CARRO 7 CAJONES

- Dimensiones cajones:
 - 5 cajones: 543x445x65 mm.
 - 1 cajón: 543x445x131 mm.
 - 1 cajón: 543x445x262 mm.
- Peso carro: 68 Kg.

Color
1472K7. Naranja
1472K7RED. Rojo
1472K7BLUE. Azul
1472K7BLACK. Negro



475,00 €



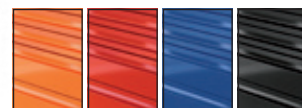
1475KXL6 CARRO XL 6 CAJONES

- Dimensiones cajones:
 - 2 cajones: 880x445x65mm.
 - 3 cajones: 880x445x131mm.
 - 1 cajón: 880x445x197mm.
- Peso carro: 97 Kg.

Color
1475KXL6. Naranja
1475KXL6RED. Rojo
1475KXL6BLUE. Azul
1475KXL6BLACK. Negro



829,00 €



EL HUB DE ALMACENAMIENTO

1472K7REDDFF19SD

CARRO ROJO 7 CAJONES
EQUIPADO CON 206 HTAS

679,00 €

HUB
DE ALMACENAMIENTO
E77 PREMIUM / E72



31 PIEZAS

26" [543 x 445 mm]



- 6 destornilladores planos y ph, 16 llaves combinadas 6-24mm y juego de 9 allen con bola

16 PIEZAS

26" [543 x 445 mm]



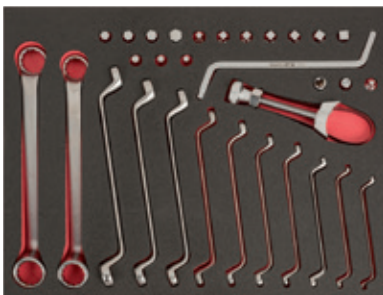
- Bandeja alicatero y de golpeo con martillos y botadores

159 PIEZAS

26" [543 x 445 mm]



- Bandeja de juegos de vasos y accesorios de 1/4" y 1/2" y puntas de 1/4"



FF1A235 FOAM DE ACODADAS MAS CAMBIO DE ACEITE

- 31 piezas
- Llaves acodadas de 6-7mm a 30-32mm
- Llave de filtro de fleje
- Llave de carter acodada con cuadros de 8-10mm
- Set de vasos en 3/8 para tapón de carter

295,00 €



FF1A236 FOAM CHAPISTA 12HTAS

308,00 €



FF1A133 FOAM DE DESTORNILLADORES T HEX Y TORX. 17 PIEZAS

- 8 destornilladores en T hex de 2 a 10mm
- 9 destornilladores Torx de T6 a T30

105,00 €



FF1A230 FOAM DE ALICATES ARANDELAS Y COMBINADAS DE CARRACA

- 4 Alicates de arandelas interiores y exteriores
- 12 llaves combinadas de carraca 8-19mm
- 1 Llave ajustable de moleta central

278,00 €



EL HUB DE ALMACENAMIENTO

1472K6BKFF19SD
 CARRO NEGRO 6 CAJONES
 EQUIPADO 206 HTAS

649,00 €

HUB
 DE ALMACENAMIENTO
 E77 PREMIUM / E72



31 PIEZAS

26" [543 x 445 mm]



- 6 destornilladores planos y ph, 16 llaves combinadas 6-24mm y juego de 9 allen con bola

16 PIEZAS

26" [543 x 445 mm]



- Bandeja alicaterio y de golpeo con martillos y botadores

159 PIEZAS

26" [543 x 445 mm]



- Bandeja de juegos de vasos y accesorios de 1/4" y 1/2" y puntas de 1/4"

31 PIEZAS

26" [543 x 445 mm]



- 6 destornilladores planos y ph, 16 llaves combinadas 6-24mm y juego de 9 allen con bola

▶ **1475KXL6CBKFFSD**
 CARRO XL CON 223
 HERRAMIENTAS

1.272,00 €



17 PIEZAS

26" [543 x 445 mm]



- 4 Alicates de arandelas, llave ajustable y combinadas de carraca 8-19mm

16 PIEZAS

26" [543 x 445 mm]



- Bandeja alicaterio y de golpeo con martillos y botadores

159 PIEZAS

26" [543 x 445 mm]



- Bandeja de juegos de vasos y accesorios de 1/4" y 1/2" y puntas de 1/4"

CAMBIO DE ACEITE

▶ BOD5400 BOMBA DE ENGRASE MANUAL

- Incluye extensión fija y flexible
- Para cartuchos de 400gr
- Desarrolla presión de 413bar

24,70 €



▶ BOD301200 EMBUDO

- Diametro 165mm
- Manguera de PVC 400x16mm

19,50 €



▶ BOD60 BOMBA DE TRASVASE DE PALANCA

- Capacidad de trasvase: hasta 300ml por carrera
- Tuerca de tapón de 1,1/2" y 2" incorporada para usar en bidones con cualquier abertura
- Recomendada para líquidos con un nivel de viscosidad de hasta SAE90

35,50 €



▶ BOD2FS JARRA 2L CON BOQUILLA FLEXIBLE

- 2l capacidad y boquilla 185mm.
- Resistente a productos químicos.

10,50 €



▶ BOD8903A RECOGEDORA DE ACEITE POR GRAVEDAD Y ASPIRACIÓN

- Cámara de visualización de 10L.
- 90 L. de capacidad.
- Varillas rígidas de cobre: 5x700 mm, 6x700 mm.
- Flexibles de nylon: 5x700 mm, 6x700 mm, 7x1000mm y 8x700 mm.
- Adaptadores BMW y VAG.

495,00 €



▶ BOD8902 RECOGEDORA ACEITE GRAVEDAD Y ASPIRACIÓN 90L

- 90 Litros de capacidad
- Varillas rígidas de cobre: 5x700mm, 6x700mm
- Flexibles de nylon: 5x700mm, 6x700mm, 7x1000mm, 8x700mm
- Adaptadores BMW y VAG.

399,00 €



▶ BOD8901 RECOGEDORA ACEITE GRAVEDAD 90L

325,00 €



CAMBIO DE ACEITE

▶ **BE60FW**
ALICATE ARTICULADO PARA
FILTROS DE ACEITE

- Universal para filtros de aceite y combustible
- Capacidad: 57 a 120 mm
- Las bocas basculantes cuentan con tres posiciones de fijado

42,90 €



▶ **BE60F108**
LLAVE 108MM PARA FILTRO
COMBUSTIBLE HDI

- Especialmente diseñada para las tapas de los filtros de combustible
- Valido para motores Hdi PSA y algunos Renault
- Fabricada en aluminio

17,90 €



▶ **BE64350**
LLAVE DE FILTRO DE
CADENA TURISMO

- Capacidad 60-105mm

36,50 €



▶ **BE64520**
LLAVE DE FILTRO
DE CADENA V.I

- Capacidad 60-160mm

44,90 €



▶ **BOD6080P12**
EQUIPO LLENADO
CAMBIOS
AUTOMÁTICOS

- Llenado de aceite de transmisión por presión
- Tanque de 8l de capacidad
- Set muy completo con 11 adaptadores para la mayoría de fabricantes

303,00 €



15,50 €

▶ **BE6302712F** LLAVE
27MM PARA FILTROS
ACEITE FORD-PSA
DIESEL



▶ **BE6217** JUEGO DE VASOS
PARA TAPON DE CÁRTER

- Incluye 17 vasos en cuadrado 3/8"
- Presentación en caja plástica
- Incluye XZN M16 inviolable para cajas de cambio VAG



45,00 €



CAMBIO DE ACEITE



▶ **BE62110 LLAVE DE FILTRO DE FLEJE CON MANGO 65-110mm**

22,50 €



▶ **BE62155 LLAVE DE FILTRO DE FLEJE CON MANGO 100-155mm**

24,50 €



20,50 €

▶ **BE61110 LLAVE DE FILTRO DE FLEJE 65-110mm**



18,90 €

▶ **BE65R65120 LLAVE PARA FILTROS DE ACEITE MAGNETICA**

- Capacidad 65-120mm
- Accionamiento 3/8" y 1/2"



▶ **LLAVE DE CAZOLETA**



▶ **BE6306514F**
• 65mm, 14 caras

9,00 €



▶ **BE6307612F**
• 76mm, 12 caras

9,30 €



▶ **BE6307614F**
• 74mm, 14 caras

9,30 €



▶ **BE630 JUEGO DE 28 LLAVES DE FILTRO DE CAZOLETA**

- Juego completo para la mayoría de la flota europea de vehículos: Fiat, Volvo, GM, Ford, Toyota, Mercedes, etc.
- Contiene 28 cazoletas, un adaptador 3/8" y una llave de filtro de 3 garras (30 piezas en total).
- Tabla de aplicaciones incluida.

120,00 €



13,50 €

▶ **BE66152A LLAVE DE CINTA DE CAUCHO**

- Capacidad 150 mm.



▶ **BE6307414F**
• 74mm, 14 caras

12,90 €



▶ **BE63064514F1**
• 64,5mm; 14caras
Toyota, Lexus,
Subaru 4cil. 1.8l a 2l

15,80 €



▶ **BE63064514F2**
• 64,5mm; 14caras
Toyota, Lexus, Subaru
4-6-8cil. 2.5l a 5,7l

15,80 €



ARRANCADORES

▶ BELMS12OBDL PROTECTOR DE MEMORIAS OBDII 12V

- Enchufe de entrada auxiliar protegido con fusible
- Con sistema de auto detección



48,60 €

▶ Cables de batería

▶ BBJL1630

- 16 mm² x 3 m.



28,20 €



▶ BBA1224-3200 BOOSTER 24V RUEDAS



- Para arrancar en 24V vehículos de hasta 1.500CV, como un tanque Leopard por ejemplo
- Cables de alta calidad de 1,95m y 70mm² de sección
- Pinzas de gran apertura, y la azul dotada de led para acceder fácilmente en sitios oscuros
- Alarma de inversión de polaridad, y fusible de 500A para protección contra cortocircuitos
- Incluye cargador automático de 7A
- 2 baterías AGM espiral de 50Ah.
- Compatible con vehículos híbridos (autobuses,...)

1.899,00 €



▶ BBJL2535

- 25 mm² x 3,5 m.



64,90 €

▶ BBJL3545

- 35 mm² x 4,5 m.



85,00 €



▶ BBAGM12-1200 BOOSTER 12V

360,00 €

▶ BBAGM1224-2400 BOOSTER 12V/24V

849,00 €



- Nuevos modelos más ligeros (de 4kg a 5kg) que los anteriores a que reemplazan
- Nuevas baterías AGM de 25Ah extremadamente eficientes entregando alto amperaje de arranque de modo prácticamente instantáneo (intensidad real de arranque medida en pinza, no en batería ni "teórica" de pico)
- Voltímetro electrónico digital
- Robusta carcasa de ABS
- Cables de cobre de gran sección y pinzas con mordazas y puente de cobre para una transmisión de potencia sin pérdidas
- Salida de 12V con fusible de 16 A para alimentar pequeños dispositivos
- Certificado CE

- Elementos de seguridad:
 - Interruptor ON/OFF en modelo 12V y selector de tensión en el 12/24V
 - Protección contra inversión de polaridad con alarma visual y sonora
 - Fusible de 500 A para proteger de cortocircuitos y sobreesfuerzos, situado ahora en la pinza, más fácil de reemplazar

CODIGO	TENSION	INTENSIDAD DE ARRANQUE	PESO	LONGITUD CABLE	SECCIÓN DE COBRE DE CABLE
BBAGM12-1200	12V	1200 CA	13kg	1,60 m	25 mm ²
BBAGM1224-2400	12V/24V	2400/1200 CA	24kg	1,70 m	50 mm ²
BBA1224-3200	12V/24V	3200/1600 CA	58kg	1,95 m	70 mm ²

ELECTRICIDAD

► CARGADORES/MANTENEDORES ELECTRÓNICOS

- Para todo tipo de baterías: AGM, GEL, SLI, Start&Stop,...
- Microprocesador con control multicarga para mayor precisión, seguridad, y vida de la batería.
- Analiza y monitoriza el estado de la batería, con función de mantenimiento.
- Protección de cambio de polaridad



► **BBCE12-6**

79,00 €



► **BBCE12-10**

96,00 €



► **BBCE12-15S(*)**

119,00 €



► **BBCE24-10**

135,00 €



► **BBCE12-3**

- También para baterías de litio.

65,90 €



(*): Incluye modo showroom para vehículos de exposiciones

CODIGO	TENSIÓN	INTENSIDAD DE CARGA	BATERIAS MÁX
BBCE12-3	12V	3A	72Ah
BBCE12-6	12V	6A	130Ah
BBCE12-10	12V	10A	230Ah
BBCE12-15S	12V	15A	230Ah
BBCE24-10	24V	10A	230Ah

¡ENCHUFAR Y LISTO!



► **BBC420**
CARGADOR DE BATERIAS 12/24V

- Asistencia de arranque
- Capacidad nominal: 20/1000Ah

389,00 €



► **BBC620**
CARGADOR DE BATERIAS 12/24V

- Asistencia de arranque
- Capacidad nominal: 20/1550Ah
- Temporizador para fijar el comienzo de carga (0-60)

555,00 €



► **BBCE12-F100** CARGADOR ESTABILIZADOR BATERIAS 100A

- Función FLASH REPROGRAM, de estabilización de tensión (entre 13V y 14,8V), imprescindible en diagnosis, suministrando hasta 100A
- Carga automática o manual, seleccionando temporizador e intensidad 4A, 20A, 70A
- Modo desulfatación (15,8V máx)
- Modo mantenimiento
- Para baterías tradicionales, de Calcio, EFB, AGM, Start/Stop o de Gel de 12V
- Cables de 5m y 35mm de sección
- Peso 4,75kg



855,00 €

▶ BBT80 COMPROBADOR ELECTRÓNICO BATERÍAS CON IMPRESORA

- Para todo tipo de baterías de 6V y 12V incluidas Start&Stop
- Para alternadores y sistemas de carga de 12V y 24V
- Indica 5 estados: Buena, buena y recargar, recargar y comprobar, mala y reemplazar, celda mala y reemplazar
- Para los diferentes standards de baterías:SAE, DIN, EN, IEC, JIS
- Rango operativo de amperios (SAE): 40 ~ 2,000 A
- Pinzas aisladas con 1,8m de cable



410,00 €



55,00 €

▶ BELP1224 PROTECTOR DE PICOS 12/24V



▶ BMMTRMS1 MULTIMETRO

- Modelo Autorrango
- Puerto USB para conexión a PC
- Software para PC en memoria USB incluido
- Retroiluminado
- Indicador de carga de batería del equipo
- Incluye:
 - Estuche
 - Puntas de prueba de 1m, Cat III 1000V, 10A
 - Pinzas de cocodrilo Cat III 1000V, 10ª
 - Sonda temperatura
 - Cable USB 1,2m conexión a PC
 - Manual de instrucciones
 - Memoria USB
 - Certificado
 - Pila 9V

139,00 €

▶ BBT60A COMPROBADOR DE BATERÍAS ELECTRÓNICO

- Para todo tipo de baterías de 12V, incluidas Start&Stop
- Para alternadores y sistemas de carga de 12V y 24V
- Indica 5 estados: Buena, buena y recargar, recargar y comprobar, mala y reemplazar
- Para los diferentes estándares de baterías: SAE, DIN, EN, IEC, JIS
- Rango operativo de amperios (SAE): 40 - 2000A
- Rango de voltios: 8V - 31,5V (no utiliza pilas, utilizando la propia energía de la batería a analizar)
- Compensación de temperatura ambiente



143,00 €

▶ BGIS125 SOLDADOR A GAS

- Potencia ajustable de 25-125W
- Temperatura de soldadura 580°C. Soldadura por llama, hasta 1.300°C

111,00 €



▶ BLBT100 CENTRAFAROS LÁSER DUAL

- Para faros estándar y de XENON
- Luxómetro digital
- Base anti-vuelco robusta con 4 ruedas que lo hacen fácil de manejar
- Rango de trabajo:
 - Alt. Min: 240 mm.
 - Alt. max: 1 400.
- La barra giratoria permite una rotación de 360° del cuerpo centrafaros sobre el eje de la barra, que lo hace apropiado para ser montado sobre railes
- Certificado CE y NFR63-801

592,00 €



▶ BELTRP16 JUEGO DE 16 ÚTILES PARA TERMINALES

- Juego universal, incluye cuadro de aplicaciones

135,00 €

▶ **BMVAT1000**
COMPROBADOR
DE AUSENCIA DE
TENSION 1000V

- Para verificar la ausencia de tensión al trabajar con vehículos híbridos/ eléctricos

92,00 €



78,00 €



▶ **BDACM1000 PINZA**
AMPERIMÉTRICA TRUE RMS

- Medición de True RMS 1 KHz
- Pruebas de medición disponibles:
- Tensión hasta 1000V (CATII) y 600V (CATIII) VDC y VAC con lectura precisa gracias a
- la pantalla LCD con 4 dígitos de 15mm
- Prueba de medición de diodos (V)
- Frecuencia (Hz) para comprobar las oscilaciones de los motores de corriente alterna
- Continuidad o comprobación de cables, fusibles... con pitido
- Adecuada para medir resistencias, interruptores, contactos de relés, motores, bujías, etc
- Capacidad para probar los condensadores
- Temperatura: - 200°C / + 1200°C

▶ **FF1ASET-AUTO12A DOTACIÓN EN 2 FOAMS 45**
HTAS 1000V PARA HÍBRIDOS Y ELÉCTRICOS

- Guantes látex aislados 1000V clase 0
- 2 Llaves Estrella acodada una boca 1000V 10 y 12mm
- 9 Llaves Fijas Una Boca 1000V 7-19mm
- 5 Destor. Bahcofit Torx T10-T25 1000V
- 3 Destor. Bahcofit B/Recta 1000V 3-4-5,5mm
- 2 Destor. Bahcofit 1000V Ph1 y Ph2

- Alicate corte lateral 1000V 160mm
- Alicate boca semirredonda 1000V 200mm
- Alicate universal 1000V 180mm
- Cuchillo aislado 1000V con capuchón
- Guantes algodón para uso bajo guante 1000V
- 14 Llaves Vaso 1000V 1/2, 8-22mm
- Carraca 1/2 1000V
- Mango en T 1/2 1000V
- Extension 1000V 1/2 125 y 250 mm
- Tijera 1000V

825,00 €



▶ **6MV/10T JUEGO DE**
LLAVES AISLADAS 1000V

- Medidas: 10, 11, 12, 13, 14, 16, 17, 18, 19 y 22 mm.

199,90 €

▶ **2820VG10**
GUANTES
LÁTEX 1000V

- Clase 0 - Talla 10

57,50 €



165,00 €



▶ **2820VM**
ALFOMBRA
AISLANTE 1000V
1MX1M

APRIETE CONTROLADO



▶ 74WR-XX LLAVE DINAMOMÉTRICA DE DISPARO

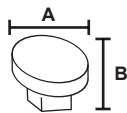
- Precisión del 3% que excede las exigencias ISO6789
- Fiable mecanismo que asegura más de 100.000 ciclos dentro de la precisión
- Carraca de cuadrado pasante que permite aprietes a derechas y a izquierdas (salvo 74WR-25, con carraca standard)
- Anillo azul que avisa visualmente si la llave está bloqueada o no.
- Mango de agradable tacto y resistente a los productos químicos
- Se suministra con certificado individualizado de fábrica
- Made in UK

CODIGO	DESCRIPCIÓN		LONGITUD	RANGO	PRECIO
74WR-50	Lladina 3/8" 50Nm	3/8"	335mm	10-50Nm	170,00€
74WR-100	Lladina 1/2" 100Nm	1/2"	387mm	20-100Nm	170,00€
74WR-200	Lladina 1/2" 200Nm	1/2"	470mm	40-200Nm	170,00€
74WR-340	Lladina 1/2" 340Nm	1/2"	685mm	68-340Nm	195,00€
74WR-400	Lladina 3/4" 400Nm	3/4"	686mm	80-400Nm	235,00€



▶ MAM50M GONIÓMETRO DIGITAL

- Adaptador electrónico angular
- Fijación magnética
- Señal visual y de audio con dos LEDs rojas y 10 verdes
- Apagado automático
- 9 memorias para preajuste de valores
- 2 AAA baterías incluidas
- Con estuche de almacenaje
- A= Ø 56 mm; B=37 mm



132,00 €



▶ TAW12340 LLAVE DINAMOMÉTRICA ELECTRÓNICA DE PAR Y GRADOS

- Señal visual (led y display), sonora, y vibración.
- Medición en ambas direcciones, con precisión 2% a derechas y 3% a izquierdas
- Avisos de recalibración programables
- Utilizable del 5% de la escala al 100% por lo que una sola llave cubre lo que sería requerido con dos llaves mecánicas y un goniómetro
- Ideal para culatas, embragues,...
- ISO6789

515,00 €



▶ 76R3-XX LLAVE DINAMOMÉTRICA DE FLEXIÓN

- La llave se "flexiona" al alcanzar el par, reduciendo el riesgo de excederse en la torsión
- Carraca de cuadrado pasante que permite uso a derechas e izquierdas
- Made in UK



CODIGO	DESCRIPCIÓN		LONGITUD	RANGO	PRECIO
76R3-800	Dinamométrica flexión 800Nm	3/4"	1.214mm	200-800Nm	469,00€
76R3-1000	Dinamométrica flexión 1000Nm	3/4"	1.449mm	300-1000Nm	486,00€



TREN RODANTE

▶ BWSS12P3 JUEGO DE VASOS PARA RUEDAS

• 17, 19, 21 mm.

24,90 €



▶ BWSS12P5 VASOS PARA RUEDAS 1/2", 5 PZS

• 17, 19, 21, 22, 24mm

41,50 €



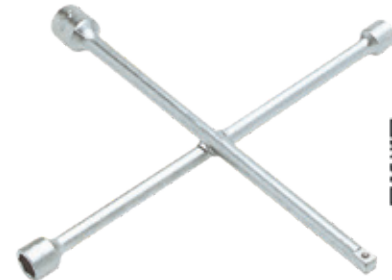
▶ BWSHK21 VASO 21MM PARA ANTIRROBO HYUNDAI-KIA

10,80 €



▶ BWSMB17 VASO 17MM PARA ANTIRROBO MERCEDES

10,80 €



▶ 29-B LLAVE EN CRUZ PARA RUEDAS

• 17-19-21mm y 1/2"

23,50 €



▶ BWTVCTT355 DESTORNILLADOR DINAMOMETRICO PARA VAVULAS CON SENSOR TPMS

• Par prefijado a 0,45Nm.

13,90 €

▶ BWTB12P BARRA LIMITADORA DE PAR, 1/2"

- Para usar en aproximaciones con neumática, y evitar el apriete excesivo
- Alcanzado el par, la barra torsiona avisando así
- No sustituye el uso de la dinamométrica para conseguir el apriete preciso



CODIGO	DESCRIPCIÓN	PRECIO
BWTB12P90	90Nm	12,50€
BWTB12P120	120Nm	12,50€



▶ PALANCAS DESMONTADORAS DE NEUMATICOS



▶ 38A-15

• 380mm

6,50 €



▶ 38A-21

• 530mm

12,50 €



▶ 38A-26

• 650mm

14,50 €



▶ BWTDG1 PROFUNDÍMETRO DIGITAL PARA NEUMATICOS

- Rango 0-25mm
- Fabricado en acero inoxidable
- Presentado en estuche plástico



26,00 €



▶ BLT550 TERMÓMETRO INFRARROJOS

- Visor laser
- -50°C a +550°C
- Resolución 0,1°C
- Dist./área medida: 12:1
- Pila 9V. (no incluida)



50,90 €



▶ BBR300P50 REPOSICIONADOR PISTONES DE FRENO

- Reposicionador de izquierdas y derechas.
- Con este producto cubrimos el 90% del parque actual de coches (VW Group, Renault, Citroën, Peugeot...).
- 50 piezas.

174,00 €



72,00 €

▶ BBR320 REPOSICIONADOR NEUMÁTICO DE PISTONES DE FRENO

- Para su uso con BBR300P50
- Trabaja a derechas y a izquierdas

▶ BBRAS14 JUEGO ADAPTADORES PARA TAPONES LIQUIDO DE FRENOS

- Para su uso con el purgador de frenos BBRBB12

196,00 €



▶ BBR501011 LLAVE PARA PURGADORES DE FRENOS 10-11MM

52,00 €



▶ BBR50121314 LLAVE PARA PURGADORES DE FRENOS 12-13-14MM

- Imprescindible para aflojar sangrados bloqueados por la corrosión

52,00 €



▶ BBRBB12 PURGADOR DE FRENOS ELECTRICO 12V

- Con selección de modo purgado continuo o por pulsos
- Fácil regulación de presión de trabajo 0,2-3,5 bar
- Válido para DOT3, DOT4 y DOT5.1
- Chasis de acero inoxidable
- Aviso de inversión de polaridad y bajo nivel de líquido
- Válvula interna que impide la entrada de aire en el equipo.
- Adaptador E20PW con sistema de conector rápido
- Tanque de 10l para líquido nuevo y bote de 1l para líquido usado

1.125,00 €



22,50 €

▶ BBR204 ALICATE PARA MUELLE DE FRENO DE MANO

- Apertura 21.9mm



TREN RODANTE



▶ BS30PG COMPRESOR DE AMORTIGUADORES MCPHERSON

- Nuevo modelo más potente y seguro
- Sistema de doble pistón, fuerza de compresión de 24.000N
- Presión de trabajo 5-10 bar
- Apertura máxima de mordazas 450mm, recorrido 300mm
- 4 mordazas de ajuste independiente
- Seguridad: Doble barra con rejilla, válvula de accionamiento sólo con jaula, cable antideslizamiento
- Válido para turismos, 4x4s y furgonetas

1.650,00 €



399,00 €



▶ BS15 COMPRESOR DE MUELLES PARA MC PHERSON

- Cuerpo principal.
- Abrazadera.
- 3 pares de mordazas con fundas para no dañar los muelles.

¡¡ MÁS SEGURO !!



▶ 4545-4 EXTRACTOR DE RÓTULAS 40MM

- 40mm x 80mm

89,00 €



▶ 4545-N11 EXTRACTOR DE RÓTULAS 27-36MM

- Para furgonetas y camiones medianos
- Capacidad 27-36mm, apertura hasta 90mm

199,00 €



▶ BS54 ÚTIL PARA RÓTULAS DE DIRECCIÓN

- Cuadrado de 1/2"

46,00 €



▶ BS25 PALANCA PARA BRAZO DE SUSPENSIÓN



155,00 €



▶ BS52 EXTRACTOR RÓTULAS 28-45MM

- Tres cabezas intercambiables para los diferentes tamaños de rótula

169,00 €



▶ BWHPJ12 EXTRACTOR DE RÓTULAS CON HIDRAULICO DE 12T

- Apertura 70mm. Ancho 36mm

205,00 €





42,90 €

▶ **BUC50 ALICATE UNIVERSAL PARA ESCAPES**



▶ **BE254A ALICATE PARA ABRAZADERAS ELÁSTICAS**

- Con sistema carraca de bloqueo
- Para abrazaderas de 18-54mm de diámetro
- Longitud cable 590mm

79,90 €



▶ **BPOC15 ALICATE PARA ABRAZADERAS OETIKER**

53,50 €



▶ **4590SHS5 JUEGO DE EXTRACTORES**

- Para interiores y exteriores de 15 a 80mm.
- Con masa de inercia de 1,2kg.

136,00 €



▶ **1410 LLAVE PARA TUBO MODELO SUECO 320MM**

55,00 €

- Para uso en barras de dirección, trabajos de alineación..
- Boca a 90°, apertura 50mm



▶ **BT10P3 JUEGO DE PALANCA MULTIPOSICIÓN**

- Ajustables en 14 posiciones
- Medidas: 250, 300 y 380mm
- Aleación en acero de alto rendimiento, y acabado negro fosfatado

89,00 €



▶ **BE6FCP ALICATE PARA LÍNEA DE COMBUSTIBLE**



30,90 €



▶ **BE250 ALICATE PARA ABRAZADERAS 45°**

- Cabeza a 45° y bocas giratorias que optimizan la accesibilidad
- Apertura 30mm

31,00 €



29,90 €

▶ **BE251A ALICATE PARA ABRAZADERAS DE MANGUITOS**



▶ **BE253 ALICATE PARA ABRAZADERAS EGR**

75,00 €



MOTOR



430,00 €

▶ BE5401D COMPRESÍMETRO PARA MOTORES DIESEL

- Manómetro de 2.5" con un rango de medición - Bar 0-69; PSI 0-1000; con amplia selección de adaptadores para inyectores y calentadores
- Maletín que incluye:
 - Adaptador 90°
 - 20 falsos calentadores
 - 5 adaptadores de inyector
 - 2 juegos de juntas arandelas y toberas
 - 1 set de abrazadera y adaptador de sujeción
 - 6 adaptadores de conexión para medidas de inyectores de coches, furgonetas, camiones, autobuses



▶ BE5400P COMPRESÍMETRO PARA MOTORES DE GASOLINA

- Muestra los datos Bar 0-21; PSI 0-300; KPA 0-2068. Memoriza hasta 6 lecturas.
- Maletín que incluye:
 - Manguera flexible (300mm) con conector rápido y adaptador doble M14/M18.
 - Dos barras con tope de goma sellado (una recta y otra acodada).
 - Adaptadores para diferente roscado de bujía.
 - M10x1.0 m.
 - M12x1.25 m.
 - M14x1.25 m.
 - Una gama de juntas tóricas.
 - Batería 9V 6MR61.
 - Caja robusta de plástico termoconformado.



118,00 €

▶ BE301 CENTRADOR DE EMBRAGUES SAC



309,00 €



▶ BE301CM PAREJA DE CENTRADORES DE EMBRAGUE

- Para diámetros 15-19mm y 20-26,6mm



43,00 €



▶ 7812 VASO ACANALADO SONDA LAMBDA 1/2" 22MM



9,50 €

▶ BE5500 JUEGO VASOS ACANALADOS PARA SENSORES

- Medidas:
- 3/8": 10,11,12 y 14mm
 - 1/2": 17 y 19mm



35,50 €



▶ BE513201 KIT EXTRACCIÓN ELECTRODOS DE CALENTADORES

- El juego incluye las herramientas necesarias para desmontar la parte del electrodo de los calentadores sin dañar la culata.
- La alternativa es desmontar la culata, por lo que el ahorro de tiempo es considerable.
- Medidas: M8x1, M9x1, M10x1, M10x1,25

355,00 €





▶ **BE1GP5 JUEGO DE VASOS ARTICULADOS PARA CALENTADORES**

- Cuadro 1/4"
- Medidas bihex: 8, 9, 10, 12, 14mm

41,90 €

▶ **BE762 PAREJA DE LAPEADORES DE VÁLVULAS**

- Diámetros 19, 22 y 32mm.



8,50 €



▶ **BE1SP14L VASO LARGO PARA BUJÍAS**

- 14mm x 252mm longitud.



17,50 €

▶ **BE1SP16L VASO LARGO PARA BUJÍAS**

- 16mm x 252mm longitud.



17,50 €



▶ **BE400P24 JUEGO PARA EL CONTROL DEL CIRCUITO DE REFRIGERACION, 24 PZAS.**

280,00 €



▶ **LLAVES DE BUJÍAS**



▶ **BE1T14**

- 14mm x 310mm longitud.

20,50 €



▶ **BE1T16**

- 16mm x 450mm longitud.

22,50 €



▶ **BE1T21**

- 21mm x 450mm longitud.

22,50 €



▶ **VASOS PARA BUJÍAS**

CODIGO		Medida	Longitud	Hex exterior	PRECIO
7402GPR-16	3/8"	16mm	61mm	19mm	3,30€
7402GPR-18	3/8"	18mm	64mm	19mm	3,50€
7402GPR-21	3/8"	21mm	64mm	22mm	3,50€
7805GPR-16	1/2"	16mm	64mm	-	3,30€
7805GPR-21	1/2"	21mm	64mm	-	3,50€

▶ **BE523106 PALANCA DE AMARRE DE POLEAS**



30,90 €



▶ **BE500P24 JUEGO 24 PIEZAS EXTRACCIÓN POLEAS DE ALTERNADOR**

- Cubre la mayor parte del parque automovilístico europeo.

99,00 €



▶ **BE13ZL11 BOMBA PARA TARAR INYECTORES**

- Rango de medición 0-600bar
- Por seguridad, se recomienda usar con aceite ISO4113 en lugar de combustible

435,00 €



▶ **BE5200 COMPROBADOR DE PRESION DE ACEITE MOTOR**

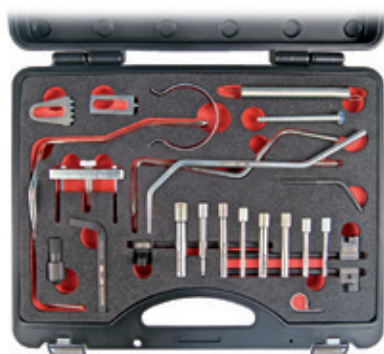
- Roscas SAE (Negro): 1/2" x 20 UNF, 3/8" x 20 UNF, 1/4"x18 NPT, 1/8"x 27 UPT, R 1/8" DIN.
- Roscas métricas (Plateado): M10x1.0, M12x1.5, M14x1.5, M16x1.5, M18x1.5.

135,00 €



▶ **BE5350 COMPROBADOR DE RETORNO DE INYECCION EN MOTORES COMMON RAIL**

115,00 €



▶ **BE507203 JGO CALADO DIESEL PSA**

- Citroen, Peugeot
- Motores 1.4D, 1.5D, 1.6D, 1.9D, 2.0D



255,00 €



▶ **BE508202 JGO CALADO DIESEL RENAULT**

- Renault Clio, Kangoo, Laguna, Espace, Mégane, Scenic, Nissan Qashqai, Opel Vivaro
- Motores 1.5D, 1.9D, 2.2D, 2.5D



179,00 €



▶ **BE509205 JUEGO DE CALADO GRUPO VAG DIESEL 1.6, 1.9, 2.0 (UTIL CIGUENAL REDONDO)**

- Audi, Seat, Skoda, Volkswagen
- Motores 1.6TDI CR, 1.9TDI, 2.0TDI CR



42,50 €



▶ **BE509206 JUEGO DE CALADO GRUPO VAG DIESEL 1.9, 2.0 (UTIL CIGUENAL OVAL)**

- Audi, Seat, Skoda, Volkswagen
- Motores 1.9TDI PD, 2.0TDI PD, 2.0SDI



42,50 €

▶ **BN010**
PISTOLA
NEUMÁTICA
LIMPIADORA

- Dos modos de trabajo: lavado (jabón y aire) y secado (sólo aire)
- Depósito: 1l

139,00 €



▶ **BP601**
LIJADORA
ORBITAL 5MM

- Plato de velcro de 150mm
- 11.000rpm y órbita de 5mm
- Utilizable con central de aspiración

150,00 €



▶ **22209004B** JUEGO
DE ESPÁTULAS DE
CARROCERO

7,50 €



▶ **KRSS-01** RASQUETA
PARA VIDRIO

4,80 €



▶ **FF1A236** FOAM CHAPISTA 12HTAS

308,00 €



▶ **BBS150** JUEGO DE VENTOSAS PARA LUNAS

- 2 ventosas dobles de 120mm de diámetro y 400mm de longitud
- Correa tensora de 5m
- Fuerza: 150kg

73,00 €



▶ **BBS105** UTIL
CORTAJUNTAS
DE PARABRISAS

23,00 €



▶ **Gatos de carrocerero**

- Equipo hidráulico portátil para enderezar carrocerías, etc.
- Sistema de montaje en click para una operación más rápida y sencilla.
- Incluye: bomba de mano, manguera, cilindro hidráulico, espaciador, cabeza de caucho, base plana de caucho, base en V a 90°, plato aserrado, adaptador macho, amplia selección de tubos extensores.
- Entregado en maletín moldeado, la versión 10 Tn está equipado con ruedas para su mejor manejo.



183,00 €

▶ **BH8PR4000** JUEGO GATO CARROCERO 4 TN.

- Capacidad: 4 Tn.



268,00 €

▶ **BH8PR10000** JUEGO GATO
CARROCERO 10 TN.

- Capacidad: 10 Tn.

CARROCERIA



▶ **BBS20P12 JUEGO DE ÚTILES PARA GUARNECIDOS**

43,90 €



▶ **2485 LEVA PARA CLIP DE GUARNECIDOS**

6,80 €



▶ **BBS3BH1 CABALLETE CON SOPORTES PARA LUNAS**

- Los soportes con ventosas se desmontan para cuando no se requiera trabajar con lunas
- Capacidad 170kg
- Altura 1180mm, anchura 930mm

83,00 €



258,00 €

▶ **BBS210 EQUIPO PARA REPARACIÓN DE PLÁSTICOS**

- Se usa para reparar piezas de plástico mediante un dispositivo de calentamiento eléctrico
- Control del calor con tres posiciones distintas, elija el nivel que se adapte a la dureza de la pieza de plástico en la que quiere trabajar
- Se incluyen 100 grapas de cada uno de los siguientes tipos: U de 0,6mm, U de 0,8mm y V de 0,6mm



▶ **BBS3UH SOPORTE UNIVERSAL CARROCERÍA**

- Capacidad 20kg

185,00 €

▶ **228-SET-SD JUEGO DE 3 BROCAS ESCALONADAS HSS**

- De 4 a 12mm con incrementos de 1mm
- De 4 a 22mm con incrementos de 2mm
- De 5 a 35mm con incrementos de 2mm

92,90 €





▶ **BP704 MINI PISTOLA MARIPOSA 3/8"**

- Par máx 110Nm
- Cuerpo aluminio
- Compacta, 140mm
- Peso: 0,5kg

139,00 €



▶ **BPC813 MINI LLAVE DE IMPACTO 1/2"**

- 120mm longitud total
- Cambio de sentido con una sola mano
- Par máx: 678Nm
- Consumo aire: 113l/min
- Peso: 1,54kg

135,00 €



▶ **BP815 LLAVE DE IMPACTO NEUMÁTICA DE 1/2"**

- Par max. 825 Nm.
- Peso: 1,95 Kg.

143,00 €



▶ **BPC814 LLAVE DE IMPACTO COMPACTA 1/2"**

- Cambio de sentido con una sola mano
- Par máx: 624Nm
- Consumo aire: 113l/min
- Peso: 1,24kg

179,00 €



▶ **BPC815 LLAVE IMPACTO 1/2" ALTA POTENCIA**

- Cambio de sentido con una sola mano
- Par máx: 1.112Nm
- Consumo aire: 113l/min
- Peso: 1,91kg

165,00 €



▶ **BPC817 LLAVE IMPACTO 3/4"**

- Cambio de sentido con una sola mano
- Par máx: 2.034Nm
- Consumo aire: 198l/min
- Peso: 3,44kg

386,00 €



▶ **BP799 MARCADOR NEUMÁTICO**

- Bajo nivel de vibración <2mm/seg2

109,00 €





114,00 €

▶ **BP700 MINI CARRACA 1/4"**

- Longitud: 133 mm.
- Par: 0-30 Nm.
- Consumo aire: 65 l/min.



▶ **BPR821 CARRACA 1/2" CON EMBRAGUE**

- Par 122Nm
- 600RPM
- Sistema de embrague que evita el retroceso y daños en las manos

185,00 €



▶ **BP821 CARRACA 1/2"**

- Par: 0-67 Nm.
- Consumo aire: 120 l/min.
- 150 RPM.

118,00 €



▶ **BP825 TALADRO REVERSIBLE 13mm**

- 450 RPM.
- Consumo aire: 105 l/min .

118,00 €



▶ **BPC823 TALADRO REVERSIBLE 10mm**

- 2000 RPM
- Portabrocas Jacobs
- Ligero y compacto

110,00 €



▶ **BP828 SIERRA ALTERNATIVA COMPACTA**

- Longitud: 227mm
- Golpes por minuto: 10.000
- Consumo de aire: 62 l/min

195,00 €



▶ **BP110 AMOLADORA DE DISCO 75MM**

- 18.000rpm
- Consumo de aire: 113 l/min.

118,00 €



▶ **3911-751010XTM DISCO DE 75MM PARA BP110**

- Se suministran en paquetes de 10uds
- Disco de alto rendimiento para uso general, inox y metal
- Certificado por OSA conforme a norma EN12413

0,85 €/ud

NEUMÁTICA - VEHÍCULO INDUSTRIAL

▶ ENROLLADORES MANGUERA AIRE



175,00 €



▶ BLCR230SC ENROLLADOR CABLE 230V

- Enchufe SCHUKO
- 15 m.
- 3 cables de 1,5 mm² sección con tierra
- Botón fusible
- Mecanismo de carraca
- IP24

Código	Descripción	Conexión	Diam.	Long.	PRECIO
BPHRC815	Enrollador manguera 8 mmx15 m	1/4"	8 mm	15 m	175,00€
BPHRC1015	Enrollador manguera 10 mmx15 m	3/8"	10 mm	15 m	185,00€
BPHRC1020	Enrollador manguera 10 mmx20 m	3/8"	10 mm	20 m	253,00€
BPHRC1316	Enrollador manguera 13 mmx15 m	1/2"	13 mm	15 m	277,00€
BPHRO1315	Enrollador manguera 13 mmx15 m metalico abierto	1/2"	13 mm	15 m	385,00€



▶ BP905P PISTOLA NEUMÁTICA 1"

- Par máximo: 2.440Nm
- Peso: 6,3kg



730,00 €

▶ BP219L PISTOLA SOPLADORA

- Larga boquilla, 330mm



12,20 €

▶ BP219XL PISTOLA SOPLADORA 1M

- Extra larga, 1.050mm



15,90 €



▶ BP901L LLAVE DE IMPACTO 1" EJE LARGO

- Eje 9"
- Par máximo: 3,500Nm
- Peso: 13,3kg



650,00 €



▶ BP905L LLAVE DE IMPACTO 1" LIGERA EJE LARGO

- Eje 8,3"
- Par máximo 2.440Nm
- Peso: 7,2kg



750,00 €

VEHÍCULO INDUSTRIAL

▶ LLAVES DE GANCHO

- Para uso en las botellas hidráulicas



▶ 4106-50-120 CAPACIDAD DE 50 A 120MM



28,00 €

▶ 4106-115-165 CAPACIDAD DE 115 A 165MM



28,00 €

▶ LLAVES ESTRELLA DE GOLPE

- Para pinzas de freno



▶ 7444SG-M-24 24MM

26,00 €



▶ 7444SG-M-27 27MM

28,00 €



▶ 2633HD/S6 JUEGO DE 6 LEZNAS

- Para uso en retenes de V.I.
- Suministradas en maletín con foam modular

94,50 €



▶ VASOS DE IMPACTO 1/2" BIHEX

- Para tuercas de palieres

CODIGO	cuadro	BOCA	PRECIO
BT15P524	1/2"	24mm	9,00€
BT15P530	1/2"	30mm	10,90€
BT15P532	1/2"	32mm	11,50€
BT15P536	1/2"	36mm	15,50€



▶ K8906M/8 JUEGO DE 8 VASOS DE IMPACTO LARGOS 3/4"

- Medidas: 21, 22, 24, 27, 30, 32, 36 y 41 mm
- Presentados en estuche plástico con foam

259,00 €



▶ 2900-300 ALICATE ARANDELAS EXTERIORES 300MM

- Capacidad 85-165mm

29,50 €



▶ 2800-300 ALICATE ARANDELAS INTERIORES 300MM

- Capacidad 85-165mm

27,50 €



▶ BH8AC3-600 GATO SACARRUEDAS CAMION 600KG

- Para diámetros de 300 a 1300mm
- Altura mín 45mm, elevación 535mm

499,00 €



▶ BH8AC3-1500A GATO SACARRUEDAS AGRÍCOLA / O.P. 1.500KG

- Para diámetros de 1m a 2,2m




995,00 €



VEHÍCULO INDUSTRIAL - HIDRAÚLICA

▶ GATOS OLEONEUMÁTICOS

- La rueda de apoyo ubicada en la palanca evita lesiones y permite una mayor maniobrabilidad del gato.
- La protección de poliuretano de la palanca de acero evita arañazos al vehículo.
- Mango de transporte con agarre blando.
- Ruedas extra grandes y gruesas de poliuretano que superan con facilidad obstáculos propios del taller como mangueras, etc.
- Se incluyen dos adaptadores para incrementar aún más la posible elevación:
 - 45 mm.
 - 75 mm.

CODIGO	mm	 mm.	 mm.	 mm.
BH23015C	150	224-30T	292-15T	-
BH23015	150	222-30T	288-15T	-
BH2604020	150	207-60T	255-40T	306-20T
BH2402010	125	183-40T	225-20T	279-10T
BH28050	230	341-80T	443-50T	-



▶ BH23015C GATO OLEONEUMÁTICO COMPACTO 30/15 TN.

1.080,00 €



▶ BH2402010 GATO OLEONEUMÁTICO BAJO 40/20/10 TN.

- Nivel muy bajo de entrada: 125 mm.
- Peso: 50 Kg.



1.540,00 €



▶ BH28050 GATO OLEONEUMÁTICO 80/50TN

- De uso en volquetes, semirremolques, vehículos de construcción, ... incluso cargados
- Peso: 106kg

2.585,00 €



▶ BH2604020 GATO OLEONEUMÁTICO 60/40/20 TN.

2.150,00 €



▶ BH23015 GATO OLEONEUMÁTICO 30/15 TN.

- Diseño para industria pesada que asegura su durabilidad.
- Peso: 51,5 Kg.

1.415,00 €



▶ BH230 GATO OLEONEUMÁTICO 30T

- Gran elevación, muy útil en vehículos agrícolas
- Altura de entrada: 360mm
- Altura máxima: 627mm
- Peso: 95kg

1.930,00 €



HIDRAÚLICA



▶ BH11000B GATO CARRETILLA 10T

- Robusto gracias a su estructura reforzada y ruedas de acero
- Equipado con un sistema de control de la velocidad de descenso y una válvula de presión de seguridad
- Altura mínima: 160mm.
- Altura máxima: 685mm.
- Longitud: 1.550mm.
- Peso: 117kg.

980,00 €



▶ BH15000B GATO CARRETILLA 5T

- Robusto gracias a su estructura reforzada y ruedas de acero
- Equipado con un sistema de control de la velocidad de descenso y una válvula de presión de seguridad
- Altura mínima: 150mm.
- Altura máxima: 685mm.
- Longitud: 1.430mm.
- Peso: 70kg.

695,00 €



▶ BH4HP50 GATO DE BOTELLA OLEONEUMÁTICO 50T

- Altura mínima: 300mm
- Altura elevación: 470mm
- Puede trabajar usando los sistemas hidráulico o neumático de modo independiente
- Base de botella soldada
- Manguera de 1.300mm de longitud y conexión de 1/4"

495,00 €

▶ GATOS DE BOTELLA

- Gato de botella.
- Carcasa ahora también soldada toda la gama.

CODIGO	CAPACIDAD	ALTURA MIN.	ALTURA MAX.	PRECIO
BH4S2	2.000 Kg.	181 mm.	345 mm.	20,00€
BH4S4	4.000 Kg.	194 mm.	372 mm.	30,00€
BH4S6	6.000 Kg.	194 mm.	413 mm.	46,50€
BH4S8	8.000 Kg.	230 mm.	465 mm.	56,00€
BH4S12	12.000 Kg.	230 mm.	465 mm.	61,00€
BH4S20	20.000 Kg.	242 mm.	452 mm.	93,00€
BH4S50	50.000 Kg.	280 mm.	450 mm.	200,00€

¡AHORA HASTA 50TN!



▶ GATOS DE BOTELLA HEAVY DUTY

- Hidráulicos de alta calidad para uso profesional.
- Su carcasa soldada asegura una mayor durabilidad y reduce el riesgo de fuga.
- Condiciones de trabajo: -20 a 70 °C.

CODIGO	CAPACIDAD	ALTURA MIN.	ALTURA MAX.	PRECIO
BH42	2.000 Kg.	172 mm.	372 mm.	45,00€
BH45	5.000 Kg.	212 mm.	468 mm.	67,00€
BH410	10.000 Kg.	220 mm.	483 mm.	83,00€
BH415	15.000 Kg.	231 mm.	498 mm.	98,00€
BH420	20.000 Kg.	241 mm.	521 mm.	113,00€
BH430	30.000 Kg.	244 mm.	492 mm.	159,00€



AHORA BASE PLANA

► BH13000 GATO 3 TN.

- Nuevo cardan reforzado
- Pedal redondeado extralargo para un mejor acceso desde cualquier posición
- Doble pistón que reduce el número de golpes necesarios al 50%
- Ruedas recubiertas de acero y poliuretano que garantizan durabilidad y un manejo silencioso.
- Altura mínima: 90 mm
- Altura máxima: 552 mm
- Longitud: 820 mm
- Peso: 46 Kg



283,00 €



► BH11500 GATO EXTRA BAJO Y LARGO 1,5T

- Nuevo cardan reforzado
- Altura mínima: 70mm
- Altura máxima: 610mm
- Longitud: 862mm
- Peso: 49kg

345,00 €



► BH12000BH33 GATO EXTRABAJO 2TN MAS BORRIQUETAS 3T

- Nuevo cardan reforzado
- Pedal redondeado extralargo para un mejor acceso desde cualquier posición
- Doble pistón que reduce el número de golpes necesarios al 50%
- Ruedas recubiertas de acero y poliuretano que garantizan durabilidad y un manejo silencioso
- Altura mínima: 70 mm
- Altura máxima: 490 mm
- Longitud: 790 mm
- Peso: 42 Kg
- Pareja de caballetes 3Tn de regalo!



295,00 €

► BH1A2500A GATO DE ALUMINIO 2,5 TN.

- Sólo 24,4kg
- Altura mínima: 100mm
- Elevación máxima: 485mm
- Longitud: 655mm
- Doble pistón que agiliza la aproximación
- Ruedas de nylon



380,00 €

► BH1A1500A GATO DE ALUMINIO 1,5 TN.

- Sólo 12,8kg
- Altura mínima: 85mm
- Elevación máxima: 415mm
- Longitud: 542mm
- Más compacto y con mayor elevación que antes
- Suministrado con bolsa de nylon para su transporte



262,00 €



► BH1CD680ST SOPORTE PARA CUATRO CARROS TRANSPORTADORES



70,00 €

► BH1CD680 CARRO TRANSPORTADOR

- 680kg de capacidad



140,00 €



BH1CB1000 BARRA ADAPTADORA PARA GATO CARRETILLA

- Permite elevar el vehículo lateralmente
- Ampliable de 595 a 920 mm entre los centros del soporte, y altura del soporte regulable de 50 mm
- Diámetro del soporte: 128 mm Diámetro del pasador: 30 mm
- Carga máx: 1.000kg

128,00 €



329,00 €

BH8AC2-500 SOPORTE PARA SUJECIÓN DE MOTORES 500KG

- Capacidad aumentada a 500kg
- Sistema de carraca con desmultiplicación 70:1 para cómodo y seguro uso en cualquier posición
- Mango ergonómico para fácil desplazamiento
- Bandeja inferior para recoger líquidos del motor
- Universal y completamente ajustables pasadores de bloqueo
- Ruedas giratorias con freno para fijar de modo seguro la posición
- Extra robusta construcción

BH8AC1-500 BARRA SOPORTE MOTORES



- Anchura ajustable hasta 1.800mm.
- Nuevos manerales de ajuste más cómodos y prácticos
- Capacidad 500kg.

111,00 €



10 TN.
5 TN.
3 TN.



CABALLETES AUTOMÁTICOS

- El caballete sube automáticamente cuando se libera la palanca de bloqueo.
 - Un amortiguador eleva el caballete sin esfuerzo.
 - El mecánico siempre tiene una mano libre.
 - Producto exclusivo Bahco en Europa.
- Tres capacidades: 3, 5 y 10 T.
- Homologación BS & TÜV.
- Se suministran en parejas.



CODIGO	CAPACIDAD	ALTURA MIN.	ALTURA MAX.	DIMENSIONES	PESO	PRECIO
BH3A3000	3,000	344	510	220 x 188 x 340	10.4	67,00€
BH3A5000	5,000	403	620	280 x 248 x 400	14.4	88,00€
BH3A10000	10,000	526	776	372 x 327 x 502	34.0	180,00€

6 TN.
3 TN.



CABALLETES DE CREMALLERA

- Sistema de posicionamiento con click.
- Zona de posicionamiento extra larga para mejorar la estabilidad así como para prevenir que la unidad se hunda en el suelo.
- Se vende por parejas.

CODIGO	CAPACIDAD	ALTURA MIN.	ALTURA MAX.	PRECIO
BH33000	3.000 Kg.	288 mm.	425 mm.	37,00€
BH36000	6.000 Kg.	395 mm.	605 mm.	66,50€



▶ BH6FC1000 GRÚA PLEGABLE 1.000KG

- Nuevo sistema de descenso por palanca en lugar de rueda, más cómodo, fiable y seguro
- Cilindro de doble efecto que reduce el número necesario de golpes al 50%.
- Extrema flexibilidad y áreas de uso:
 - Altura de entrada mínima: 88 mm.
 - Altura máxima del gancho: 2.000 mm.
- Base de pistón giratoria para un bombeo fácil y cómodo desde todas las posiciones.
- Aumento de seguridad debido a:
 - Mecanismo de seguridad "hombre muerto".
 - Válvula para sobrecarga.
 - Gancho de seguridad.
- Dimensiones; 410x670x500 mm.

499,00 €



359,00 €



▶ BH5SP500QA GATO DE FOSO 500KG

- Nuevas juntas en la base que previenen las fugas de aceite
- Nuevos filtros que previenen bloqueos por desgastes internos
- Sistema de descenso mejorado
- Ruedas con refuerzos y apoyos de mayor espesor
- Cabezal ahora con los extremos perforados para poder pasar cadenas de sujeción (no incluidas)

▶ BH6AC1-680A BARRA SOPORTE MOTORES

- Ahora con manivela (plegable) para un fácil equilibrado de la carga
- Soporta 680kg
- Longitud 590mm
- Cadena y placas de alta resistencia

82,00 €



135,00 €

▶ BH5DP1000QA GATO DE FOSO 1000 Kg

- Pistón doble
- Altura mínima 899 mm y máxima elevación 1.957 mm
- Doble pedal, uno para elevación y otro para descenso
- Ruedas con freno (2)

575,00 €



▶ BH5US1000 CABEZAL GIROSCÓPICO PARA GATOS DE FOSO

- Capacidad 1.000kg.
- Válido para todos los gatos de foso Bahco

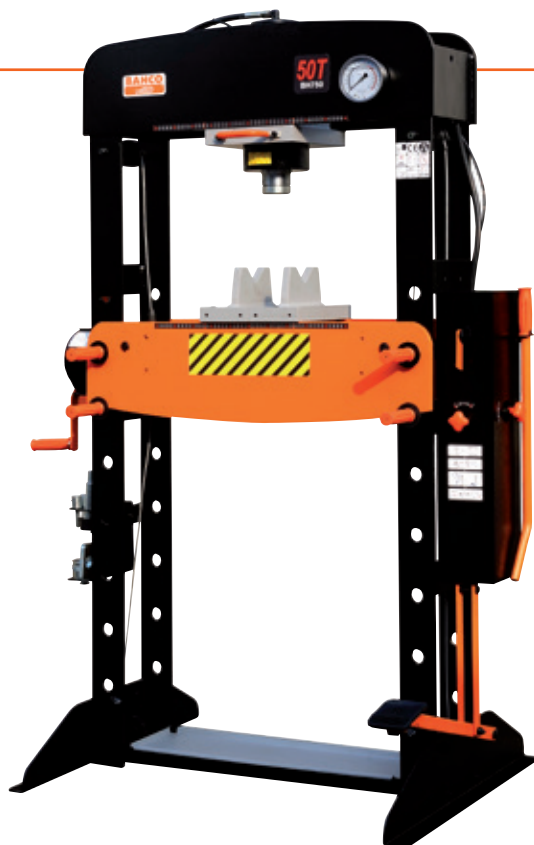
PRENSAS

▶ BH7PS30 SOPORTE UNIVERSAL PARA PRENSA HIDRAULICA

- Máxima capacidad de carga 30Tn
- Placas de retención lateral para evitar deslizamientos
- 5 mandrinos de acero roscados y un bloque espaciador ofrecen un soporte preciso y versátil
- Bloque de 275 x 200 mm y 40mm de espesor



225,00 €



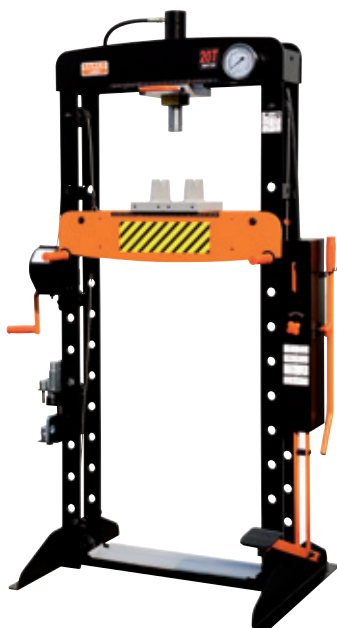
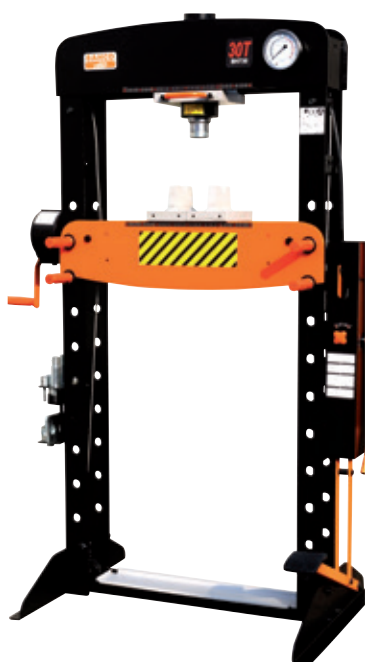
▶ PRENSAS DE CHASIS ANCHO

- Pistón cromado y desplazable
- Gran manómetro de glicerina
- Diseño con esquinas curvas
- Pasadores de fijación de la mesa autocentrantes
- Bomba de doble velocidad
- 8 mandrinos incluidos
- Cabrestante para elevación de la mesa de trabajo
- Empuñaduras aisladas
- Accionamiento por palanca y pedal (salvo BH715 de sobremesa)

▶ BH750 PRENSA 50T



Código	Tn.	Pedal / Palanca	Cabrestante	Mandrinos	Anchura de trabajo	Peso	PRECIO
BH715	15	Si / No	No	Si	495mm	80kg	670,00€
BH720	20	Si / Si	Si	Si	645mm	152kg	1.050,00€
BH730	30	Si / Si	Si	Si	695mm	189kg	1.350,00€
BH750	50	Si / Si	Si	Si	725mm	301kg	1.975,00€



▶ BH730 PRENSA 30T



▶ BH720 PRENSA 20T



▶ BH715 PRENSA DE SOBREMESA



Síguenos en nuestras redes sociales



@bahcoes



Sello del distribuidor

SNAEurope COMPITE-2024-1

Bahco  Irimo 
son marcas registradas de SNA Europe